

PRIME EXTEND

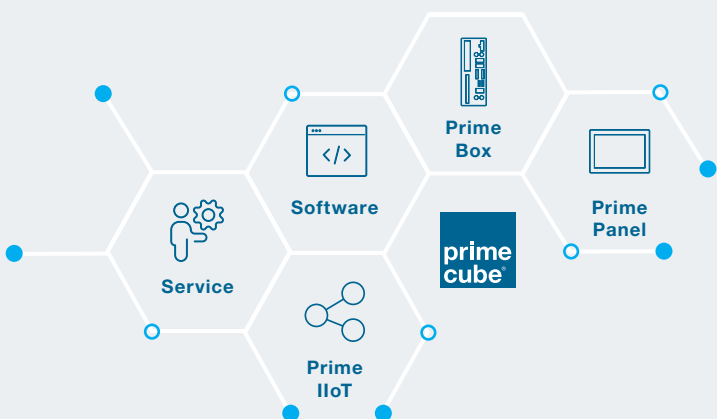
FACT SHEET

PREISGÜNSTIGE UND STABILE LÖSUNG ZUM ABSETZEN VON VIDEO- UND USB-DATEN BIS 100 METER

- Mit kompaktem Hutschienen-Gehäuse oder vollintegriert in den Box-PC
- Latenzfreie Übertragung in Full-HD
- Plug & Play: Einfache Integration in bestehende Infrastruktur
- Temperaturbereich -20 °C bis +50 °C



DER MODULARE BAUKASTEN PRIME CUBE®



Modular

Kundenspezifische Lösungen der industriellen Computertechnik mit allen Vorteilen von Standardprodukten: Validierte Plattformen, kurzer Entwicklungsprozess, optimales Preis-Leistungsverhältnis.



Hochwertig

Für 24/7-Betrieb im industriellen Umfeld. Zuverlässig und robust. 10 Jahre langzeitverfügbar, mit 36 Monaten Gewährleistung.



Anwendungsorientiert & individualisierbar

BASE / STYLE / CUSTOM

Wir sind Ihr Partner im gesamten Lösungsprozess der industriellen Computertechnik.

Von der Sensor-Anwendung zur Werkzeugüberwachung in der Maschine über Embedded Computing Systeme bis zu einem zukunftsorientierten IIoT Gateway Konzept bilden wir mit unseren Produktmarken Prime Cube® und BK Mikro® alle Produktschritte ab. An unserem Firmensitz im baden-württembergischen Neuhausen ob Eck entwickeln und fertigen wir mit rund 170 Mitarbeitern maßgeschneiderte Computersysteme: von Hard- und Software über Baugruppen bis hin zu kompletten Systemen – Innovationskraft "Made in Germany".

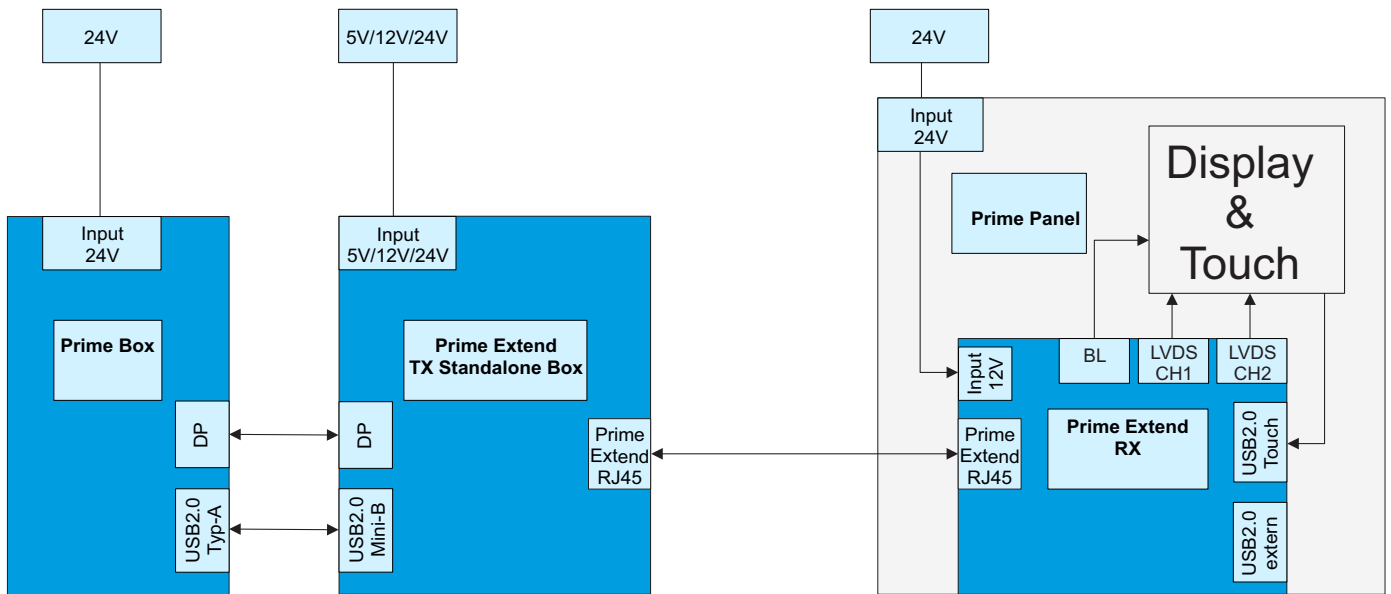


AUSFÜHRUNG		PRIME EXTEND TX DP
Typschlüssel		PXS1000ED_023
Abmessungen, ca. (BxHxT)		22,5 x 99 x 114,5 mm
Gewicht		117 g
Gehäuse		Prime Extend TX Standalone Box. Hutschienegehäuse aus Kunststoff. An 35 mm Hutschiene (EN 50022 und 50045) montierbar.
Schutzart		IP20 gemäß EN 60529
Schnittstellen		1x Prime Extend RJ45 Anschlussbuchse 1x USB 2.0, Typ B Mini 1x Display Port
Anzeigen-LED	Gelb:	Ready
	Grün:	Link
Übertragungsstrecke	Distanz:	Max. 100 m
	Videodaten:	Full-HD, 1920 x1080 Pixel bei 60 Hz
	Übertragungskabel:	CAT 6a / CAT 7 / AWG 22
	Schnittstelle:	1x Mini-USB 2.0
Spannungsversorgung		5 V DC, 12 V DC, 24 V DC
Umgebungstemperatur		-20 °C ... +50 °C
Lagertemperatur		-20 °C ... +55 °C
Luftfeuchtigkeit		10% ... 80%, nicht kondensierend
EMV Störfestigkeit		Industriebereich gemäß EN 55024 & EN 61000-6-2
EMV Störaussendung		Industriebereich gemäß EN 55032 Klasse A
Schock		15 g: 11 ms und 25 g: 6 ms gemäß EN 60068-2-27
Vibration		2 ... 9 Hz: 3,5 mm Amplitude, 9 ... 200 Hz: 1 g gemäß EN 60068-2-6
Gewährleistung		36 Monate
Zulassungen		CE; UL in Vorbereitung; gemäß UL 61010-2-201 & CSA C22.2 NO. 61010-2-201

AUSFÜHRUNG		PRIME EXTEND RX DP
Typschlüssel		PXE1000ED_072
Abmessungen, ca. (HxT)		80 x 90 mm
Gehäuse		Prime Extend RX Anschlusskarte. Platinenbaugruppe. Konzipiert für den Einbau in einen Touch-Monitor.
Anschlüsse		1x Prime Extend RJ45-Anschlussbuchse
Panel-Schnittstelle		1x LVDS (Dual Channel)
Anzeigen-LED	Gelb:	Ready
	Grün:	Link
Bedienelemente		Pin-Header für Helligkeitseinstellung (+/-)
Übertragungsstrecke	Distanz:	Max. 100 m
	Videodaten:	Full-HD, 1920 x1080 Pixel bei 60 Hz
	Übertragungskabel:	CAT 6a / CAT 7 / AWG 22
	Schnittstelle:	1x USB 2.0 Pin-Header für Touchsteuerung 1x USB 2.0 Pin-Header frei verfügbar
Spannungsversorgung		12 V DC, nominal
Umgebungstemperatur		-20 °C ... +60 °C
Lagertemperatur		-20 °C ... +60 °C
Luftfeuchtigkeit		10% ... 90%, nicht kondensierend
Schock		15 g: 11 ms und 25 g: 6 ms gemäß EN 60068-2-27
Vibration		2 ... 9 Hz: 3,5 mm Amplitude, 9 ... 200 Hz: 1 g gemäß EN 60068-2-6
Zulassungen		CE & EMV-gerechtes Industriedesign, UL-konform

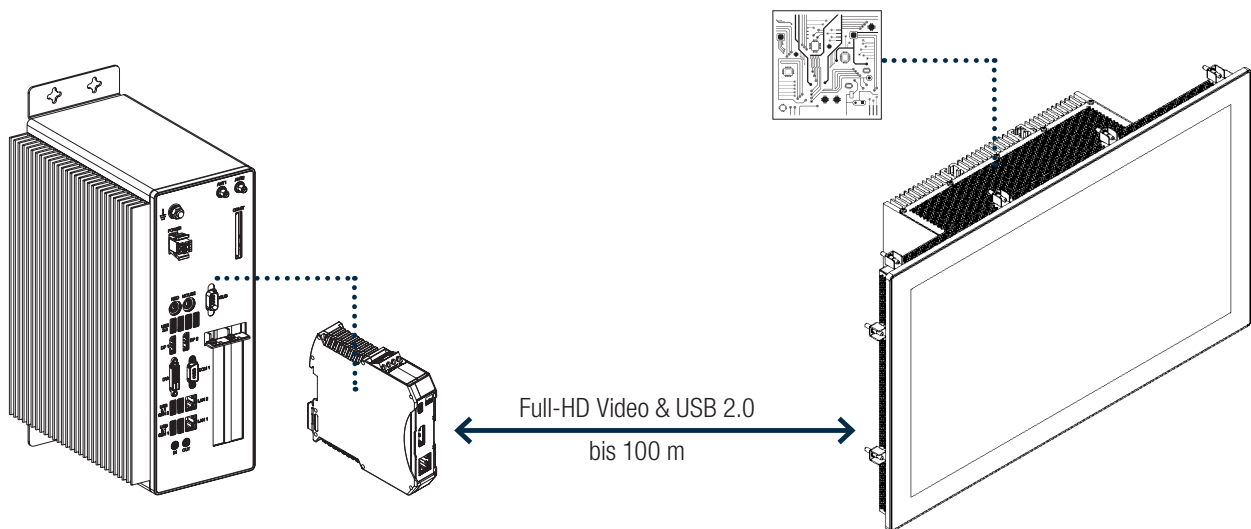
Maßzeichnungen finden Sie als Download auf unserer [Website](#). 3D-Modelle auf Anfrage per E-Mail an vertrieb@schubert-system-elektronik.de.

Version 1.04 / 2021 © Schubert System Elektronik GmbH. Alle Rechte und Änderungen bleiben vorbehalten. Alle Angaben sind unverbindlich und stellen keine Zusicherung von Eigenschaften dar. Bilder/Darstellungen können auch Sonderausstattungen oder Zubehör beinhalten. Für Druckfehler wird keine Haftung übernommen. Die verwendeten Firmierungen, Namen und Logos sind weitgehend durch Urheber- und/oder Markenrechte geschützt, auch wenn sie nicht ausdrücklich als solche gekennzeichnet sind. Alle verwendeten Produktnamen sind Markennamen und/oder Markenzeichen der jeweiligen Hersteller.



TX
Standalone

RX
in Prime Panel oder als OEM-Modul



Maßzeichnungen finden Sie als Download auf unserer [Website](#). 3D-Modelle auf Anfrage per E-Mail an vertrieb@schubert-system-elektronik.de.

Version 1.04 / 2021 © Schubert System Elektronik GmbH. Alle Rechte und Änderungen bleiben vorbehalten. Alle Angaben sind unverbindlich und stellen keine Zusicherung von Eigenschaften dar. Bilder/Darstellungen können auch Sonderausstattungen oder Zubehör beinhalten. Für Druckfehler wird keine Haftung übernommen. Die verwendeten Firmierungen, Namen und Logos sind weitgehend durch Urheber- und/oder Markenrechte geschützt, auch wenn sie nicht ausdrücklich als solche gekennzeichnet sind. Alle verwendeten Produktnamen sind Markennamen und/oder Markenzeichen der jeweiligen Hersteller.