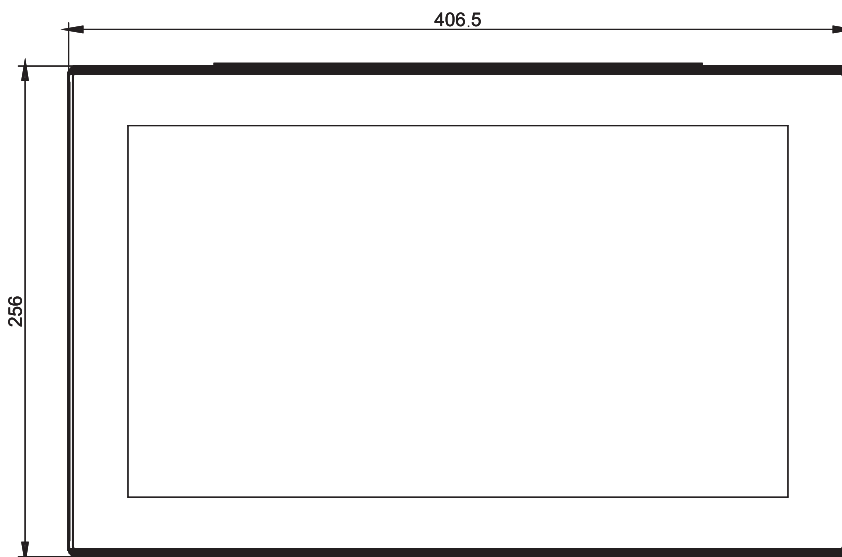
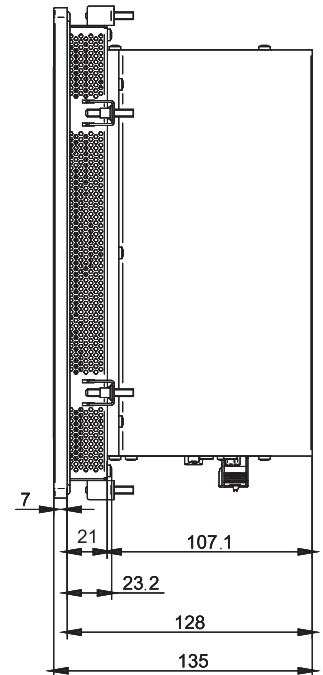
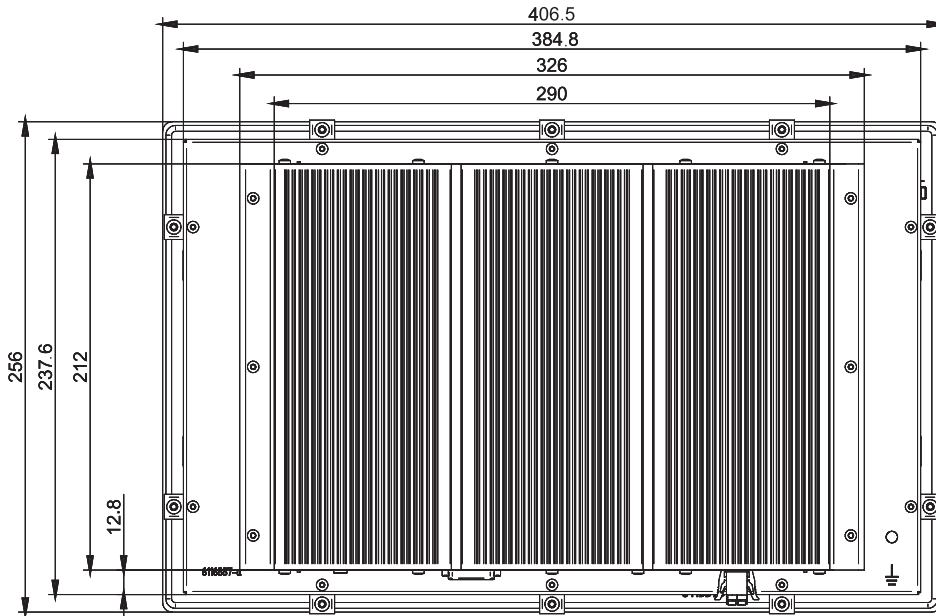


PRIME PANEL PERFORMANCE EINBAU 15.6" PRIME PANEL PERFORMANCE INSTALLATION 15.6"

MASSZEICHNUNG /
DIMENSION DRAWING



Einbauausschnitt /
Installation cutout

$388 \pm 0.5 \times 239 \pm 0.5$
 $t = 1 - 6 \text{ mm}$

Version 1.02 / 2021 © Schubert System Elektronik GmbH.

Alle Rechte und Änderungen bleiben vorbehalten. Alle Angaben sind unverbindlich und stellen keine Zusicherung von Eigenschaften dar. Für Druckfehler wird keine Haftung übernommen. Die verwendeten Firmierungen, Namen und Logos sind weitgehend durch Urheber- und/oder Markenrechte geschützt, auch wenn sie nicht ausdrücklich als solche gekennzeichnet sind. Alle verwendeten Produktnamen sind Markennamen und/oder Markenzeichen der jeweiligen Hersteller.

All rights and modifications reserved. All data are non-binding and do not ensure any properties. We assume no liability for printing errors. The company names, names and logos used are largely protected by copyright and/or trademarks, even if not explicitly marked as such. All product names used are brand names and/ or trademarks of the respective manufacturers.